

## Рулонные шторы MINI-зебра. Инструкция по установке и эксплуатации.

### Порядок установки.

-Распаковать жалюзи, аккуратно разрезав упаковочный рукав. Будьте осторожны с режущими предметами, которые могут повредить изделие. Раскрутить цепочку управления.

Установка кронштейнов:

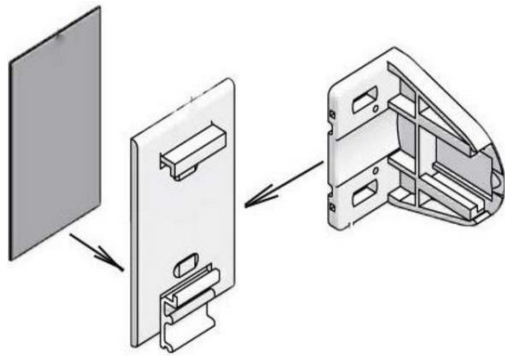


Рис.1

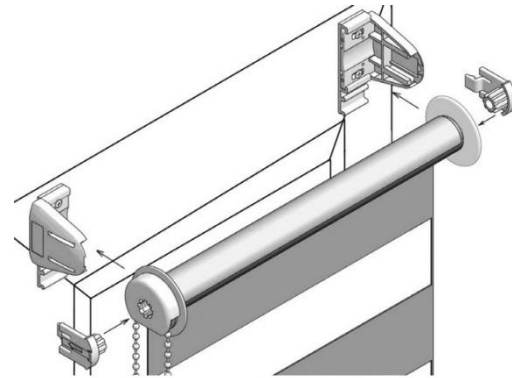


Рис.2

-Вставить боковые кронштейны рулонной шторы в крепежные платформы и наклеить на них двухсторонний скотч, входящий в комплект. Если для боковой фиксации будет использоваться леска, необходимо заранее закрепить ее в отверстия на кронштейне.

-Разметить предполагаемые места крепления кронштейнов на раме окна. Кронштейны должны быть установлены горизонтально. Ткань в опущенном состоянии должна закрывать световой проем. Обезжирить и приклеить платформы по месту разметки. Сильно прижать. Для надежности можно дополнительно прикрутить кронштейны шурупами так, чтобы выступы у платформ для крепления дополнительного профиля располагались внизу, как показано на **рис. 1**.

-Вставьте в механизм управления и заглушку в трубе специальные вставки. Установите изделие в кронштейны до щелчка. Следите, чтобы рулон ткани был виден. (**Рис. 2**)

-Зашелкнуть дополнительный профиль в соответствующие выступы на крепежных платформах и вставить в доп. профиль заглушки. В нижнюю трубку с левой и правой стороны вставить прозрачные боковые заглушки и установить на шторе. (**Рис.3**)

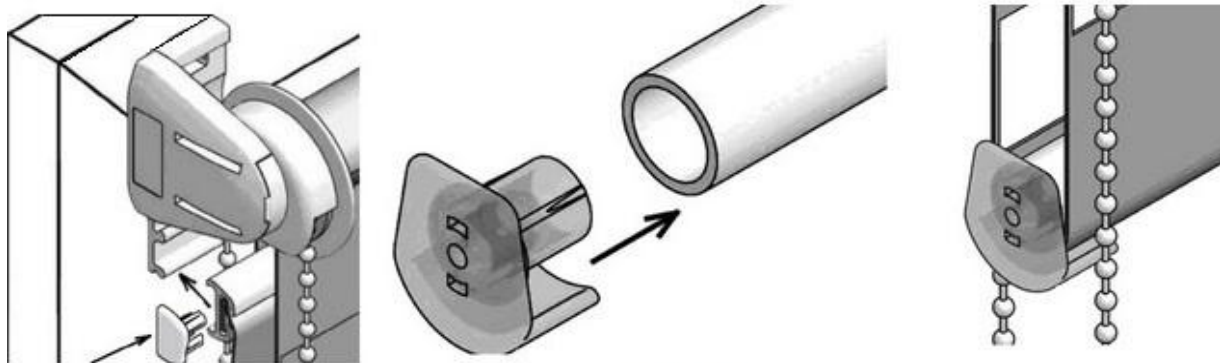


Рис.3

-Несколько раз поднять и опустить, что бы проверить работоспособность изделия. По необходимости поставить ограничители цепочки управления в верхнем и нижнем крайнем положении.

### Установка лески для боковой фиксации.

- Направляющие лески вставьте с обеих сторон в прозрачные заглушки нижней трубки 12 мм.
- Прикрепите нижние кронштейны к раме окна с помощью шурупа 3 мм. (Рис.4)

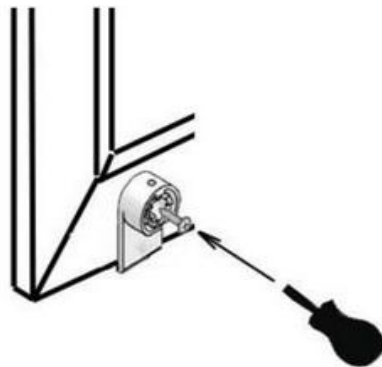
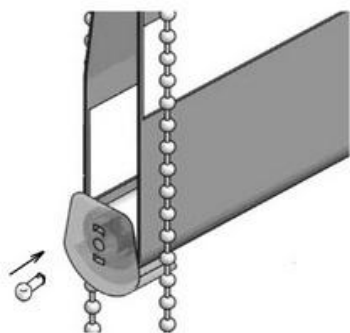


Рис.4

-Протянуть леску, закрепленную заранее на верхнем кронштейне через направляющие лески и через крышку винтового натяжителя. Леска должна проходить через оба паза нижнего кронштейна. Натянуть леску, вращая винтовой регулятор кронштейна по часовой стрелке. Обрезать лишние концы лески с учетом минимального остатка в 3 см. (Рис.5)

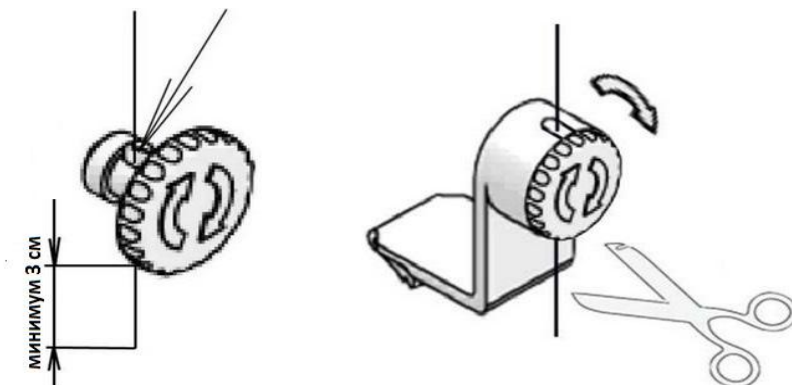


Рис.5

### Правила эксплуатации.

- Подъем и опускание полотна ткани осуществляется с помощью цепочки управления. Фиксация нижней трубки на любом уровне происходит автоматически.
- Изделие предназначено для установки только внутри помещений на рамы окон с относительной влажностью воздуха не более 70%.
- Допускается только сухая чистка полотна ткани мягкой щеткой или пылесосом.
- Не допускается резкий подъем и опускание полотна.
- Не допускается самостоятельный ремонт изделия клиентом.
- Не допускается эксплуатация изделия без ограничителей цепи.

Наш сайт: [colorit-nn.ru](http://colorit-nn.ru)